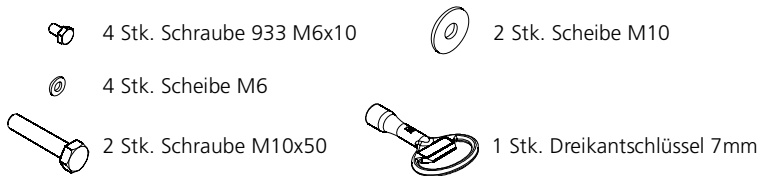


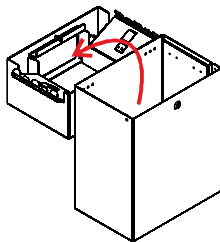
Mitgeliefertes Zubehör:



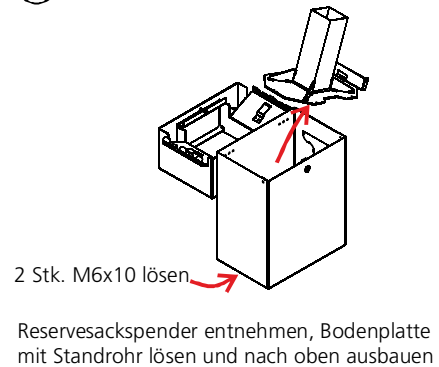
Zur Montage benötigen Sie:

- Schraubenschlüssel 10mm
- Schraubenschlüssel 17mm

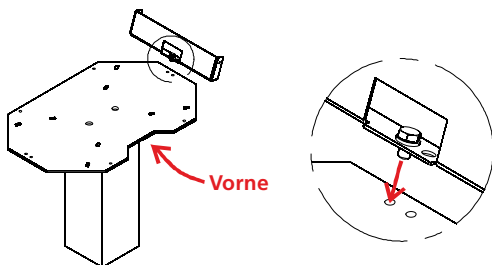
① Behälter öffnen



② Standfuss ausbauen

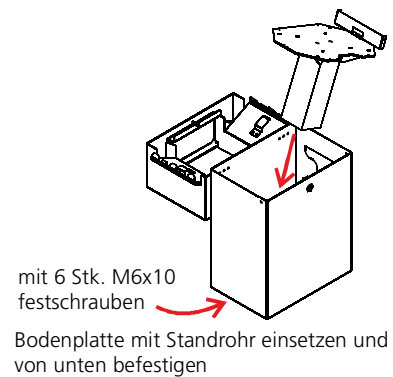


③ Einhängewinkel drehen

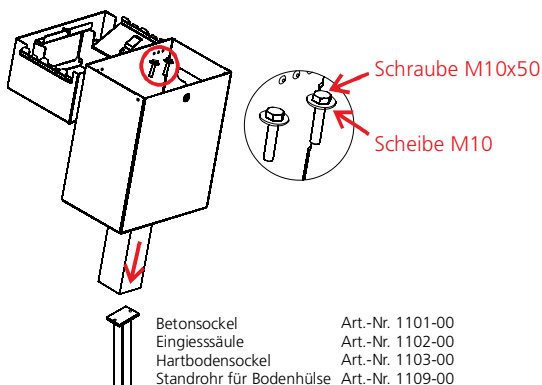


Einhängewinkel für Reservesackspender lösen und auf der gegenüberliegenden Seite im **hinteren** Gewinde festschrauben

④ Standfuss einbauen

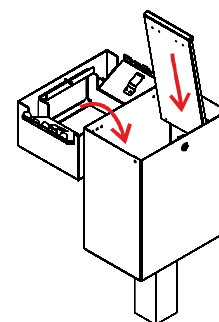


⑤ Behälter festschrauben



Behälter auf Säule aufsetzen und von oben mit 2 Schrauben M10x50 befestigen

⑥ Deckel schliessen



Reservesackspender einhängen und Deckel schliessen