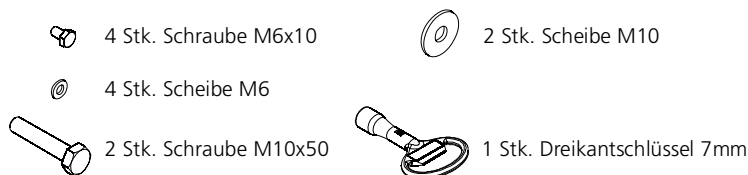


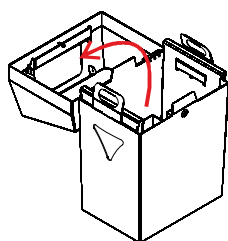
## Mitgeliefertes Zubehör:



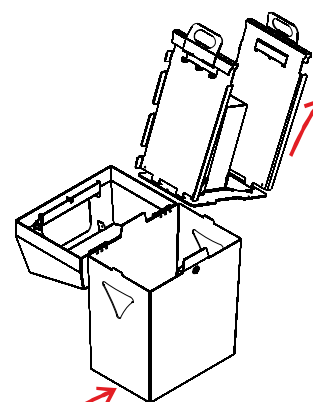
## Zur Montage benötigen Sie:

- Schraubenschlüssel 10mm
- Schraubenschlüssel 17mm

### ① Behälter öffnen

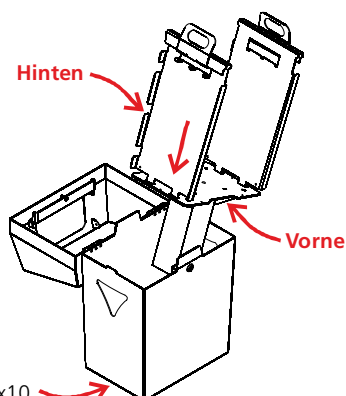


### ② Standfuss ausbauen



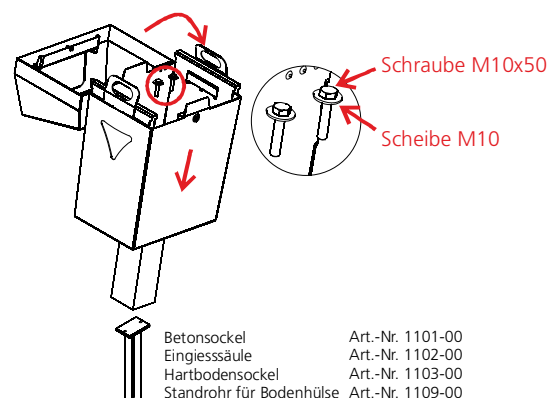
2 Stk. M6x10 lösen  
Bodenplatte mit Standrohr lösen und nach oben ausbauen

### ③ Standfuss drehen und einbauen



Bodenplatte mit Standrohr umgekehrt einsetzen und von unten befestigen

### ④ Behälter festschrauben und Deckel schliessen



Behälter über Säule stülpen und mit 2 Schrauben M10x50 befestigen. Deckel schliessen