

# Montage sur tube du conteneur de déchets VENTURA 35

15230.2018.01.F.INT

## Matériel requis

- Système de cerclage(z.B. «Bandimex»)
- Clé Allen 6 mm

- ① Ouvrir le conteneur, retirer la barre de fixation puis retirer le conteneur interne (voir l'illustration 1)
- ② Desserrer la fixation tube (illustration 2)
- ③ Monter la fixation tube sur la barre ou le candélabre à la hauteur souhaitée (illustration 3)
- ④ Suspendre et visser le conteneur (illustration 4)
- ⑤ Introduire le conteneur interne puis le fixer avec la barre de fixation

Illustration 1

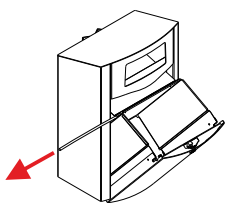


Illustration 2

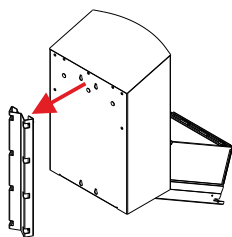
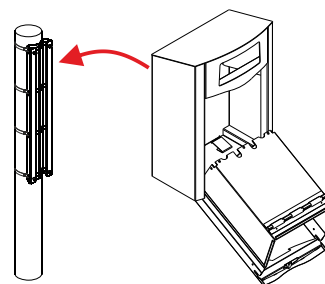


Illustration 3



Illustration 4



# Montage mural du conteneur de déchets VENTURA 35

## Matériel requis

- Kit de montage M8 n° d'article 1144-00
- Perceuse avec mèche  $\varnothing 8$
- Niveau à bulle
- Clé à douille SW 13

- ① Ouvrir le conteneur, retirer la barre de fixation puis retirer le conteneur interne
- ② Marquer le gabarit de perçage comme indiqué sur l'illustration 1
- ③ Percer des trous de  $\varnothing 8$  d'une profondeur d'environ 70 mm
- ④ Placer l'ancrage fixe (illustration 2)
- ⑤ Placer et visser le conteneur
- ⑥ Introduire le conteneur interne puis le fixer avec la barre de fixation

Illustration 1

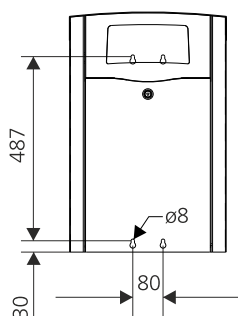
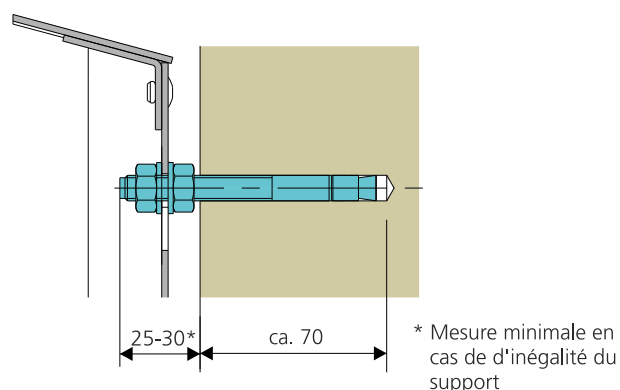
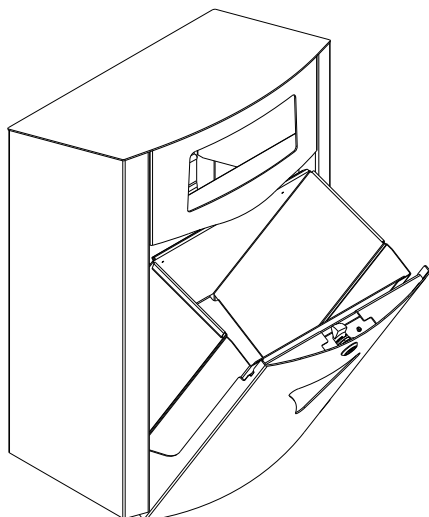


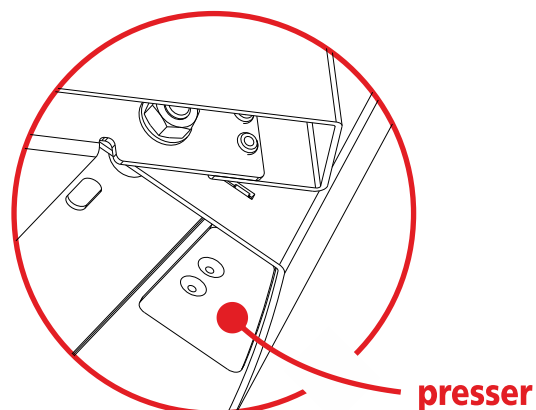
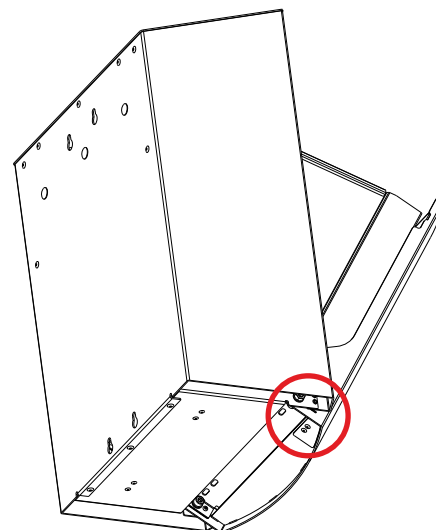
Illustration 2



①



②



③

