

## Matériel requis VENTURA 60 litres

- Kit de montage M10 n° d'article 1143-00
- Perceuse avec mèche  $\varnothing 10$
- Niveau à bulle
- Clé à douille SW 17

## Matériel requis VENTURA 110 litres

- Kit de montage M12 n° d'article 1145-00
- Perceuse avec mèche  $\varnothing 12$
- Niveau à bulle
- Clé à douille SW 19

- 1 Ouvrir le conteneur, retirer la barre de fixation puis retirer le conteneur interne (voir l'illustration 1).
- 2 Placer le conteneur à l'endroit désiré et marquer le gabarit de perçage. Le gabarit de perçage peut également être reproduit comme indiqué sur l'illustration 2.
- 3 VENTURA 60: Percer des trous de  $\varnothing 10$  d'une profondeur d'environ 70 mm.  
VENTURA 110: Percer des trous de  $\varnothing 12$  d'une profondeur d'environ 90 mm.
- 4 Placer l'ancrage fixe (illustration 3). Retirer l'écrou supérieur avec la rondelle d'arrêt.
- 5 Régler l'écrou inférieur sur 25-30 mm (en cas d'irrégularité du sol, l'écrou doit d'abord être réglé au point le plus élevé). Nivelier ensuite les écrous restants par rapport aux premiers à l'aide du niveau à bulle.
- 6 Placer et visser le conteneur.
- 7 Introduire le conteneur interne puis le fixer avec la barre de fixation.

Illustration 1 : Retirer le conteneur interne

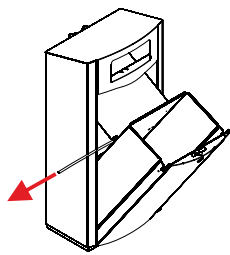


Illustration 1 : Retirer le conteneur interne

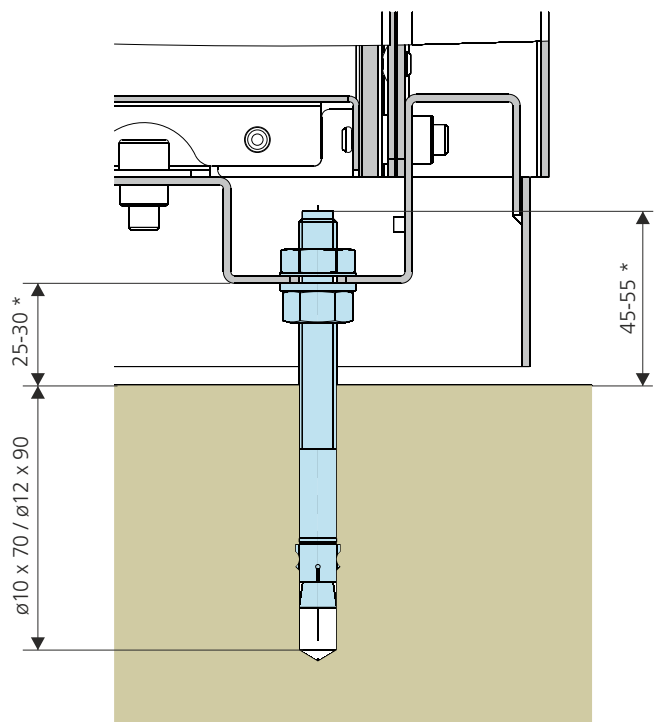
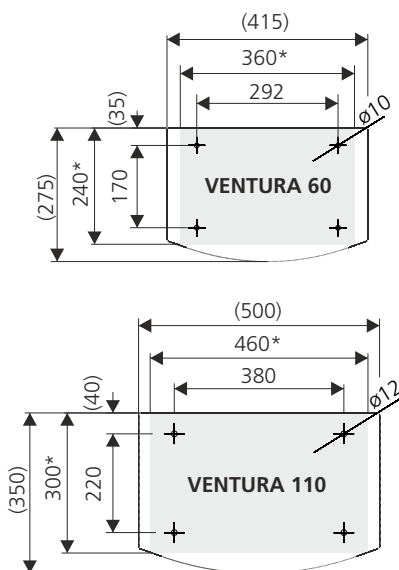


Illustration 2 : Gabarit de perçage



\* fondation en béton

\* En cas d'irrégularité du sol, les mesures indiquées ne sont valables qu'au point le plus élevé

# Montage sur tube du conteneur de déchets VENTURA 60 /110

15789.2018.01.F.INT

## Matériel requis VENTURA 60 litres

- Système de cerclage (p. ex. « Bandimex »)
- Clé Allen 6 mm

## Matériel requis VENTURA 110 litres

- Système de cerclage (p. ex. « Bandimex »)
- Clé Allen 8 mm

- 1 Ouvrir le conteneur, retirer la barre de fixation puis retirer le conteneur interne (voir l'illustration 1).
- 2 Desserrer la fixation tube (illustration 2).
- 3 Monter la fixation tube sur la barre ou le candélabre à la hauteur souhaitée (illustration 3).
- 4 Suspendre et visser le conteneur (illustration 4).
- 5 Introduire le conteneur interne puis le fixer avec la barre de fixation.

Illustration 1

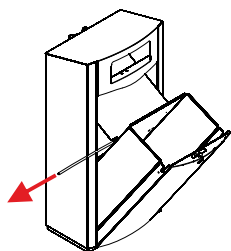


Illustration 2

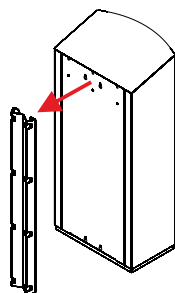
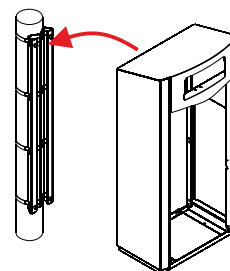


Illustration 3



Illustration 4



# Montage mural du conteneur de déchets VENTURA 60 /110

## Matériel requis VENTURA 60 litres

- Kit de montage M8 n° d'article 1144-00
- Perceuse avec mèche  $\varnothing 8$
- Niveau à bulle
- Clé à douille SW 13

## Matériel requis VENTURA 110 litres

- Kit de montage M10 n° d'article 1143-00
- Perceuse avec mèche  $\varnothing 10$
- Niveau à bulle
- Clé à douille SW 17

- 1 Ouvrir le conteneur, retirer la barre de fixation puis retirer le conteneur interne.
- 2 Marquer le gabarit de perçage comme indiqué sur l'illustration 1.
- 3 VENTURA 60: Percer des trous de  $\varnothing 8$  d'une profondeur d'environ 70 mm.  
VENTURA 110: Percer des trous de  $\varnothing 10$  d'une profondeur d'environ 90 mm.
- 4 Placer l'ancrage fixe (illustration 2)
- 5 Placer et visser le conteneur.
- 6 Introduire le conteneur interne puis le fixer avec la barre de fixation.

Illustration 1

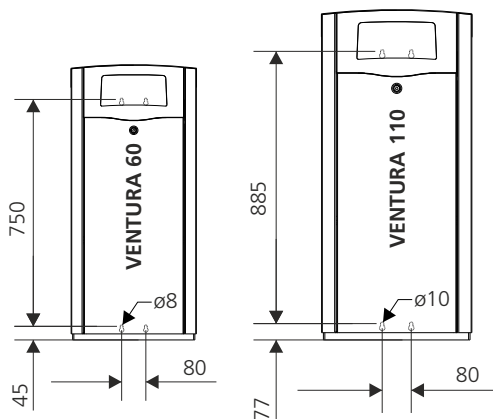


Illustration 2

