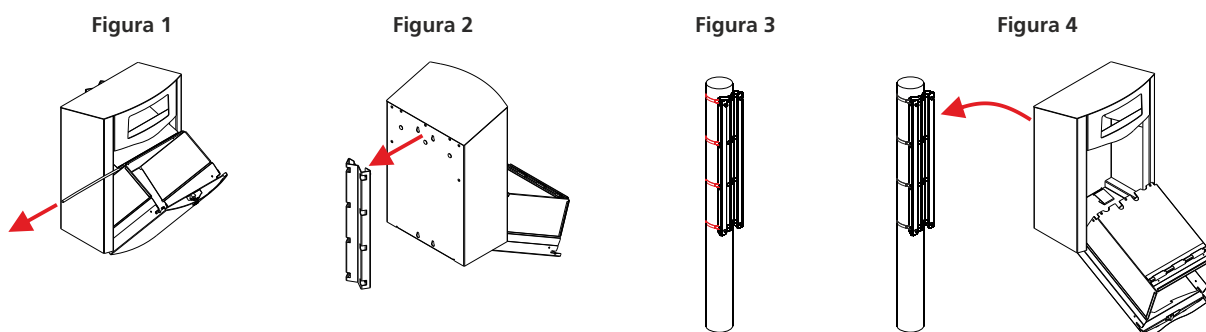


## Materiale richiesto

- Sistema di reggiatura (z.B. «Bandimex»)
- Chiave a brugola 6mm

- 1 Aprire il contenitore, rimuovere la barra di sicurezza e rimuovere il contenitore interno (fig. 1)
- 2 Allentare il montaggio al tubo (fig. 2)
- 3 Montare il fissaggio sull'asta o sul candelabro all'altezza desiderata (fig. 3)
- 4 Agganciare e avvitare saldamente il contenitore (fig. 4)
- 5 Inserire il contenitore interno e fissare con la barra di sicurezza



# Fissaggio a parete del cestino della spazzatura VENTURA 35

## Materiale richiesto

- Kit di montaggio M8 articolo n° 1144-00
- Trapano con punta  $\varnothing 8$
- Livella
- Chiave a tubo SW 13

- 1 Aprire il contenitore, rimuovere la barra di sicurezza e rimuovere il contenitore interno
- 2 Contrassegnare la dima di foratura secondo la figura 1
- 3 Praticare due fori  $\varnothing 8$  a circa 70 mm di profondità
- 4 Applicare degli ancoraggi fissi (vedere figura 2)
- 5 Montare ed avvitare saldamente il contenitore
- 6 Inserire il contenitore interno e fissare con la barra di sicurezza

Figura 1

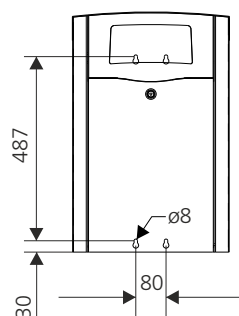


Figura 2

