

## Materiale richiesto VENTURA 60 litri

- Kit di montaggio M10 articolo n° 1143-00
- Trapano con punta  $\varnothing 10$
- Livella
- Chiave a tubo SW 17

## Materiale richiesto VENTURA 110 litri

- Kit di montaggio M12 articolo n° 1145-00
- Trapano con punta  $\varnothing 12$
- Livella
- Chiave a tubo SW 19

- 1 Aprire il contenitore, rimuovere la barra di sicurezza e rimuovere il contenitore interno (fig. 1).
- 2 Sistemare il contenitore nel punto desiderato e contrassegnare la dima di foratura. In alternativa si può contrassegnare la dima di foratura secondo la figura 2.
- 3 VENTURA 60: Praticare die fori  $\varnothing 10$  a circa 70 mm di profondità.  
VENTURA 110: Praticare die fori  $\varnothing 12$  a circa 90 mm di profondità.
- 4 Applicare degli ancoraggi fissi (vedere figura 3). Rimuovere il dado superiore con rondella.
- 5 Regolare il dado inferiore a 25-30mm (quando il terreno è irregolare il dado deve essere regolato nel punto più alto). Infine livellare i dadi restanti con la livella sulla base dei primi.
- 6 Montare ed avvitare saldamente il contenitore.
- 7 Inserire il contenitore interno e fissare con la barra di sicurezza.

Figura 1: Smontare il contenitore interno

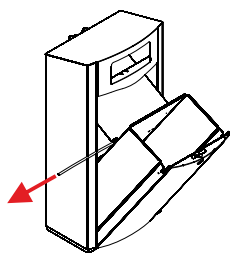
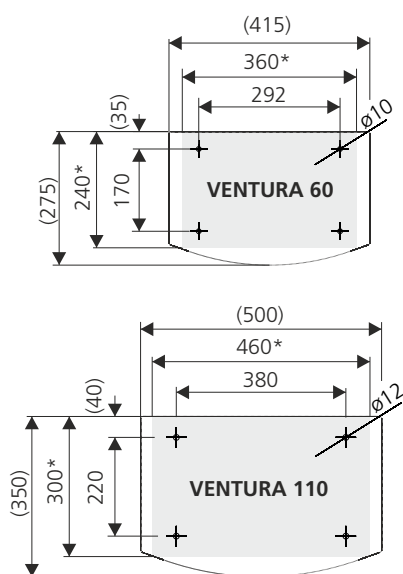
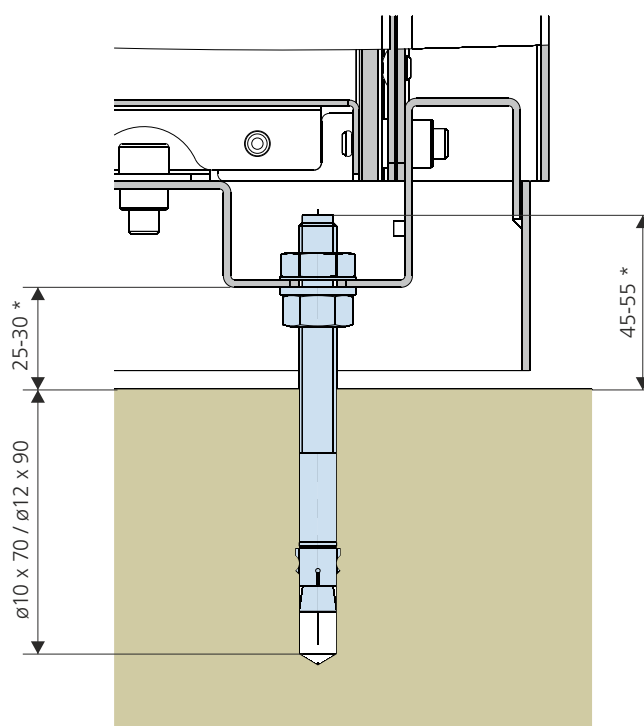


Figura 2: Dima di foratura



\* fondazione

Figura 3: Fissaggio in sezione



\* su terreni irregolari, la misura è valida solo nel punto più alto

# Montaggio su tubo del cestino della spazzatura VENTURA 60 / 110

15789.2018.01.I.INT

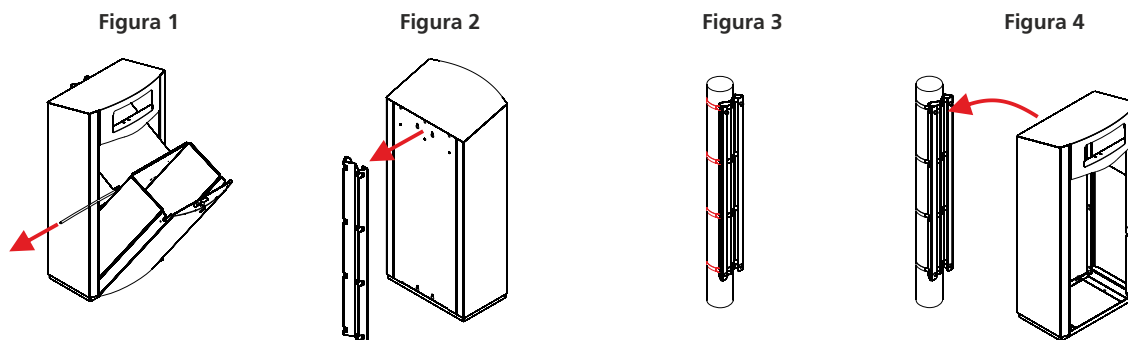
## Materiale richiesto VENTURA 60 litri

- Sistema di reggiatura (ad es. «Bandimex»)
- Chiave a brugola 6mm

## Materiale richiesto VENTURA 110 litri

- Sistema di reggiatura (ad es. «Bandimex»)
- Chiave a brugola 8mm

- 1 Aprire il contenitore, rimuovere la barra di sicurezza e rimuovere il contenitore interno (fig. 1).
- 2 Allentare il montaggio al tubo (fig. 2).
- 3 Montare il fissaggio sull'asta o sul candelabro all'altezza desiderata (fig. 3).
- 4 Agganciare e avvitare saldamente il contenitore (fig. 4).
- 5 Inserire il contenitore interno e fissare con la barra di sicurezza.



# Fissaggio a parete del cestino della spazzatura VENTURA 60 /110

## Materiale richiesto VENTURA 60 litri

- Kit di montaggio M8 articolo n° 1144-00
- Trapano con punta  $\varnothing 8$
- Livella
- Chiave a tubo SW 13

## Materiale richiesto VENTURA 110 litri

- Kit di montaggio M10 articolo n° 1143-00
- Trapano con punta  $\varnothing 10$
- Livella
- Chiave a tubo SW 17

- 1 Aprire il contenitore, rimuovere la barra di sicurezza e rimuovere il contenitore interno.
- 2 Contrassegnare la dima di foratura secondo la figura 1.
- 3 VENTURA 60: Praticare die fori  $\varnothing 8$  a circa 70 mm di profondità.  
VENTURA 110: Praticare die fori  $\varnothing 10$  a circa 90 mm di profondità.
- 4 Applicare degli ancoraggi fissi (vedere figura 2)
- 5 Montare ed avvitare saldamente il contenitore.
- 6 Inserire il contenitore interno e fissare con la barra di sicurezza.

